

# 台数制御タッチパネル操作窒素ガス発生装置

業界初・制御機能を備えた親機（MasterPSA）とPSAユニットだけの子機（ExtraPSA）を複数台設置し、窒素ガス必要量に応じて親機のタッチパネルで子機の運転台数を制御できる画期的なPSAです。



- **増設可能** 従来MODELの特長を生かし、全制御機能を持ったPSAの親機と、同能力のPSAユニットだけの子機で構成されます。子機は必要に応じて3機まで増設することができ、組み合わせによって、99.99%時の発生量が15~140Nm<sup>3</sup>/hまで選択することができます。（99.99%時の発生量15・20・25・30・35Nm<sup>3</sup>/hの5機種あります。）
- **台数制御運転** 将来の増設に備え親機だけでも使えますが、このPSAは子機と組み合わせて使うことで多くのメリットを享受できるのが特長です。親機が子機を総合制御するため、N<sub>2</sub>発生量を2倍に増設を考えた時に、親機の半分のコストで子機を追加できます。N<sub>2</sub>ガスの使用量に応じて子機の運転をとめることができ、電力費を削減することができます。
- **高吐出圧力** 従来の2塔式PSAは2つの吸着塔が交互に吸脱着を行うため、N<sub>2</sub>ガス発生は間欠的となってしまうが、このPSAは子機と組み合わせると2塔式PSAが2~4機の複数構造となるため、吸脱着のタイミングの位相を等間隔でずらすことにより、連続的に近いN<sub>2</sub>ガス発生を実現しています。これにより、N<sub>2</sub>バッファタンク内の圧力低下を小さくすることができ0.6~0.8MPaの高吐出圧力を実現しました。
- **エアータンク内臓** 原料空気は親機に内蔵されたエアータンクから順次供給されるため、発生が増えてもタンク容量を増やすことなくコンプレッサーを保護することができ、インバーター式コンプレッサーと組み合わせても別にタンクを設ける必要がなく省エネと省スペース化を可能としました。
- **低騒音設計** 親機と子機の吸脱着のタイミングの位相を等間隔でずらすことにより、N<sub>2</sub>発生量が大きくなっても脱着時の排気音は小さいままです。また、PSAのベースを消音器としているため人がいる作業場所に設置しても気になりません。【TZ20タイプで 70dB (A) 以下】

## ●TZマスターシリーズの特長比較（N<sub>2</sub>発生能力 99.99%、20Nm<sup>3</sup>/h機種 TZ20の場合）

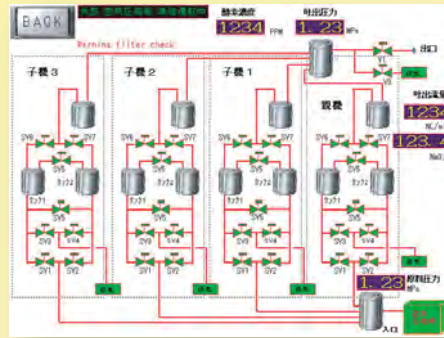
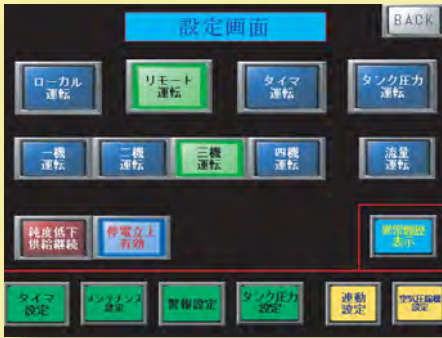
型式	N <sub>2</sub> 発生量	N <sub>2</sub> 圧力	PSA切替間隔	組み合わせ（親機を100%とした容積）	親機を100%としたコスト
TZ201-4020DX	20Nm <sup>3</sup> /h	0.55MPa	60秒	親機のみ (100%)	100%
TZ202-4040DX	40Nm <sup>3</sup> /h	0.75MPa	30秒	親機+子機1台(150%)	150%
TZ203-4060DX	60Nm <sup>3</sup> /h	0.80MPa	20秒	親機+子機2台(200%)	200%
TZ204-4080DX	80Nm <sup>3</sup> /h	0.80MPa	15秒	親機+子機3台(250%)	250%

※親機と子機は同じ発生能力との組み合わせが必要です。

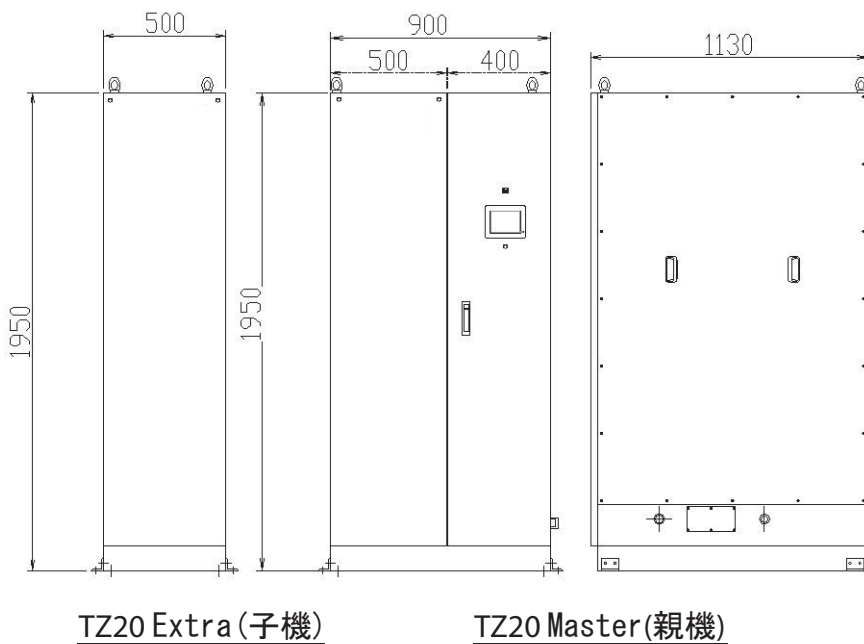
## □ タッチパネルによる簡単設定

よりわかりやすくタッチパネル画面も進化しました。

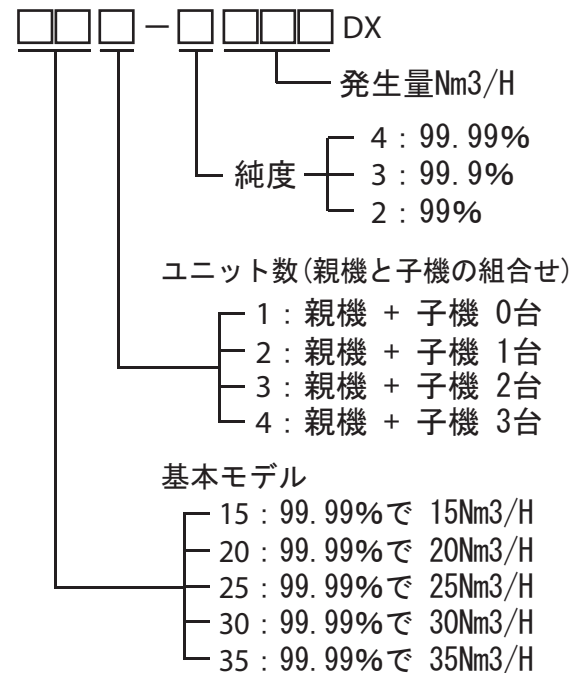
運転状況や運転モード設定、メンテナンスの管理等を簡単に確認・設定でき、装置の異常時も自己診断により異常個所をタッチパネルに表示しますので適切なサービス対応が可能です。



## ■ TZシリーズ型式構成表



### TZシリーズ型式構成表



## ■ 専用オイルミストフィルターユニット

オイルインジェクションコンプレッサーを使用する場合や、他の原料エア—で使用する場合、オイルフリー圧縮エア—以外の時は必ず必要です。

型式	適合コンプレッサー	備考
TZF-30U	11KW~22KW	※フィルター交換目安 8,000H(1年)毎
TZF-50U	30KW~45KW	
TZF-100U	55KW~75KW	



TZF-50U

## ■ 親機単体 (99.99%)

型式 (純度99.99%)	原料空気 圧力(MPa)	原料空気 流量(L/min)	N2発生量 (Nm3/h)	N2圧力 (MPa)	電源	寸法 (W×D×H)mm	重量 (kg)	適合圧縮機 参考サイズ
TZ151-4015DX	0.95	1,550	15.0	0.55	単相 AC100V (AC200V) 400W	900×1,130×2,000	900	11kW
	0.83	1,400	13.5	0.50				
	0.69	1,170	11.3	0.45				
TZ201-4020DX	0.95	2,050	20.0	0.55				
	0.83	1,850	18.0	0.50				
	0.69	1,540	15.0	0.45				
TZ251-4025DX	0.95	2,400	25.0	0.55		1,000×1,230×2,150	1,300	22kW
	0.83	2,160	22.5	0.50				
	0.69	1,800	19.0	0.45				
TZ301-4030DX	0.95	3,100	30.0	0.55				
	0.83	2,790	27.0	0.50				
	0.69	2,330	22.5	0.45				
TZ351-4035DX	0.95	3,500	35.0	0.55	1,100×1,330×2,350	1,500	30kW	
	0.83	3,150	31.5	0.50				
	0.69	2,630	26.5	0.45				

## ■ 親機+子機1台 (99.99%) の仕様

型式 (純度99.99%)	原料空気 圧力(MPa)	原料空気 流量(L/min)	N2発生量 (Nm3/h)	N2圧力 (MPa)	電源	寸法 (W×D×H)mm	重量 (kg)	適合圧縮機 参考サイズ
TZ152-4030DX	0.95	3,100	30	0.75	単相 AC100V (AC200V) 400W	1,400×1,130×2,000	1,350	22kW
	0.83	2,790	27	0.65				
	0.69	2,330	23	0.6				
TZ202-4040DX	0.95	4,100	40	0.75				
	0.83	3,690	36	0.65				
	0.69	3,080	30	0.6				
TZ252-4050DX	0.95	5,100	50	0.75		1,550×1,230×2,150	1,950	37kW
	0.83	4,590	45	0.65				
	0.69	3,830	38	0.6				
TZ302-4060DX	0.95	6,000	60	0.75				
	0.83	5,400	54	0.65				
	0.69	4,500	46	0.6				
TZ352-4070DX	0.95	6,800	70	0.75	1,700×1,330×2,350	2,250	45kW	
	0.83	6,120	63	0.65				
	0.69	5,100	52	0.6				

## ■ 親機+子機2台 (99.99%) の仕様

型式 (純度99.99%)	原料空気 圧力(MPa)	原料空気 流量(L/min)	N2発生量 (Nm3/h)	N2圧力 (MPa)	電源	寸法 (W×D×H)mm	重量 (kg)	適合圧縮機 参考サイズ
TZ153-4045DX	0.95	4,600	45	0.80	単相 AC100V (AC200V) 400W	1,900×1,130×2,000	1,800	30kW
	0.83	4,140	41	0.70				
	0.69	3,450	34	0.60				
TZ203-4060DX	0.95	6,200	60	0.80				
	0.83	5,580	54	0.70				
	0.69	4,650	46	0.60				
TZ253-4075DX	0.95	7,650	75	0.80		2,100×1,230×2,150	2,600	55kW
	0.83	6,890	68	0.70				
	0.69	5,740	56	0.60				
TZ303-4090DX	0.95	9,150	90	0.80				
	0.83	8,240	81	0.70				
	0.69	6,870	68	0.60				
TZ353-4105DX	0.95	11,000	105	0.80	2,300×1,330×2,350	3,000	75kW	
	0.83	9,900	95	0.70				
	0.69	8,250	79	0.60				

※原料空気圧力でN2発生量、N2圧力が変わります。できるだけ高い圧力の圧縮空気を用意してください。

※改善改良の為、装置の仕様等は予告なく変更する場合がございます。

## ■ 親機+子機3台 (99.99%) の仕様

型式 (純度99.99%)	原料空気 圧力(MPa)	原料空気 流量(L/min)	N2発生量 (Nm <sup>3</sup> /h)	N2圧力 (MPa)	電源	寸法 (W×D×H)mm	重量 (kg)	適合圧縮機 参考サイズ
TZ154-4060DX	0.95	6,200	60	0.80	単相 AC100V (AC200V) 400W	2,400×1,130×2,000	2,250	45kW
	0.83	5,580	54	0.70				
	0.69	4,650	46	0.60				
TZ204-4080DX	0.95	8,200	80	0.80				
	0.83	7,380	72	0.70				
	0.69	6,150	60	0.60				
TZ254-4100DX	0.95	10,200	100	0.80		2,650×1,230×2,150	3,250	75kW
	0.83	9,180	90	0.70				
	0.69	7,650	75	0.60				
TZ304-4120DX	0.95	12,200	120	0.80				
	0.83	10,980	108	0.70				
	0.69	9,150	92	0.60				
TZ354-4140DX	0.95	14,400	140	0.80	2,900×1,330×2,350	3,750	110kW	
	0.83	12,960	126	0.70				
	0.69	10,800	105	0.60				

## ■ 親機単体 (99.9%) の仕様

型式 (純度99.9%)	原料空気 圧力(MPa)	原料空気 流量(L/min)	N2発生量 (Nm <sup>3</sup> /h)	N2圧力 (MPa)	電源	寸法 (W×D×H)mm	重量 (kg)	適合圧縮機 参考サイズ
TZ151-3020DX	0.95	1,600	20	0.50	単相 AC100V (AC200V) 400W	900×1,130×2,000	900	15kW
	0.83	1,440	18	0.45				
	0.69	1,200	15	0.40				
TZ201-3030DX	0.95	2,100	30	0.50				
	0.83	1,890	27	0.45				
	0.69	1,580	23	0.40				
TZ251-3035DX	0.95	2,600	35	0.50		1,000×1,230×2,150	1,300	22kW
	0.83	2,340	32	0.45				
	0.69	1,950	26	0.40				
TZ301-3040DX	0.95	3,200	40	0.50				
	0.83	2,880	36	0.45				
	0.69	2,400	30	0.40				
TZ351-3045DX	0.95	3,800	45	0.50	1,100×1,330×2,350	1,500	30kW	
	0.83	3,420	40	0.45				
	0.69	2,850	34	0.40				

## ■ 親機+子機1台 (99.9%) の仕様

型式 (純度99.9%)	原料空気 圧力(MPa)	原料空気 流量(L/min)	N2発生量 (Nm <sup>3</sup> /h)	N2圧力 (MPa)	電源	寸法 (W×D×H)mm	重量 (kg)	適合圧縮機 参考サイズ
TZ152-3040DX	0.95	3,200	40	0.70	単相 AC100V (AC200V) 400W	1,400×1,130×2,000	1,350	22kW
	0.83	2,880	36	0.60				
	0.69	2,400	30	0.55				
TZ202-3060DX	0.95	4,200	60	0.70				
	0.83	3,780	54	0.60				
	0.69	3,150	46	0.55				
TZ252-3070DX	0.95	5,200	70	0.70		1,550×1,230×2,150	1,950	37kW
	0.83	4,680	63	0.60				
	0.69	3,900	52	0.55				
TZ302-3080DX	0.95	6,400	80	0.70				
	0.83	5,760	72	0.60				
	0.69	4,800	60	0.55				
TZ352-3090DX	0.95	7,000	90	0.70	1,700×1,330×2,350	2,250	45kW	
	0.83	6,300	80	0.60				
	0.69	5,250	68	0.55				

※原料空気圧力でN2発生量、N2圧力が変わります。できるだけ高い圧力の圧縮空気を用意してください。

※改善改良の為、装置の仕様等は予告なく変更する場合がございます。

■ 親機+子機2台 (99.9%) の仕様

型式 (純度99.9%)	原料空気 圧力 (MPa)	原料空気 流量 (L/min)	N2発生量 (Nm <sup>3</sup> /h)	N2圧力 (MPa)	電源	寸法 (W×D×H)mm	重量 (kg)	適合圧縮機 参考サイズ
TZ153-3060DX	0.95	4,600	60	0.75	単相 AC100V (AC200V) 400W	1,900×1,130×2,000	1,800	30kW
	0.83	4,140	54	0.65				
	0.69	3,450	46	0.6				
TZ203-3090DX	0.95	6,300	90	0.75				
	0.83	5,670	80	0.65				
	0.69	4,730	68	0.6				
TZ253-3105DX	0.95	7,800	105	0.75				
	0.83	7,020	95	0.65		2,100×1,230×2,150	2,600	55kW
	0.69	5,850	80	0.6				
TZ303-3120DX	0.95	9,600	120	0.75				
	0.83	8,640	108	0.65				
	0.69	7,200	92	0.6				
TZ353-3135DX	0.95	11,400	135	0.75	2,300×1,330×2,350		3,000	75kW
	0.83	10,260	120	0.65				
	0.69	8,550	100	0.6				

■ 親機+子機3台 (99.9%) の仕様

型式 (純度99.9%)	原料空気 圧力 (MPa)	原料空気 流量 (L/min)	N2発生量 (Nm <sup>3</sup> /h)	N2圧力 (MPa)	電源	寸法 (W×D×H)mm	重量 (kg)	適合圧縮機 参考サイズ	
TZ154-3080DX	0.95	6,400	80	0.75	単相 AC100V (AC200V) 400W	2,400×1,130×2,000	2,250	45kW	
	0.83	5,760	72	0.65					
	0.69	4,800	60	0.6					
TZ204-3120DX	0.95	8,400	120	0.75					
	0.83	7,560	108	0.65			2,650×1,230×2,150	2,450	55kW
	0.69	6,300	92	0.6					
TZ254-3140DX	0.95	10,400	140	0.75					
	0.83	9,360	126	0.65					
	0.69	7,800	106	0.6					
TZ304-3160DX	0.95	12,800	160	0.75		3,250		75kW	
	0.83	11,520	144	0.65					
	0.69	9,600	120	0.6					
TZ354-3180DX	0.95	15,200	180	0.75	3,500	90kW			
	0.83	13,680	165	0.65					
	0.69	11,400	135	0.6					
	0.95	15,200	180	0.75	2,900×1,330×2,350	3,750	110kW		
	0.83	13,680	165	0.65					
	0.69	11,400	135	0.6					

■ 親機単体 (99%) の仕様

型式 (純度99%)	原料空気 圧力 (MPa)	原料空気 流量 (L/min)	N2発生量 (Nm <sup>3</sup> /h)	N2圧力 (MPa)	電源	寸法 (W×D×H)mm	重量 (kg)	適合圧縮機 参考サイズ	
TZ151-2030DX	0.95	1,750	30	0.47	単相 AC100V (AC200V) 400W	900×1,130×2,000	900	15kW	
	0.83	1,580	27	0.45					
	0.69	1,320	23	0.35					
TZ201-2040DX	0.95	2,200	40	0.47					
	0.83	1,980	36	0.45			1,000×1,230×2,150	980	15kW
	0.69	1,650	30	0.35					
TZ251-2050DX	0.95	2,800	50	0.47					
	0.83	2,520	45	0.45					
	0.69	2,100	38	0.35					
TZ301-2060DX	0.95	3,600	60	0.47		1,400		30kW	
	0.83	3,240	54	0.45					
	0.69	2,700	46	0.35					
TZ351-2070DX	0.95	4,300	70	0.47	1,500	30kW			
	0.83	3,870	63	0.45					
	0.69	3,230	52	0.35					

※原料空気圧力でN2発生量、N2圧力が変わります。できるだけ高い圧力の圧縮空気を用意してください。

※改善改良の為、装置の仕様等は予告なく変更する場合がございます。

■ 親機+子機1台（99%）の仕様

型式 (純度99%)	原料空気 圧力(MPa)	原料空気 流量(L/min)	N2発生量 (Nm <sup>3</sup> /h)	N2圧力 (MPa)	電源	寸法 (W×D×H)mm	重量 (kg)	適合圧縮機 参考サイズ
TZ152-2060DX	0.95	3,500	60	0.65	単相 AC100V (AC200V) 400W	1,400×1,130×2,000	1,350	30kW
	0.83	3,150	54	0.6				
	0.69	2,630	46	0.5				
TZ202-2080DX	0.95	4,400	80	0.65				
	0.83	3,960	72	0.6				
	0.69	3,300	60	0.5				
TZ252-2100DX	0.95	5,600	100	0.65				
	0.83	5,040	90	0.6		1,550×1,230×2,150	1,950	37kW
	0.69	4,200	75	0.5				
TZ302-2120DX	0.95	7,000	120	0.65				
	0.83	6,300	108	0.6				
	0.69	5,250	92	0.5				
TZ352-2140DX	0.95	8,600	140	0.65				
	0.83	7,740	126	0.6	1,700×1,330×2,350	2,250	55kW	
	0.69	6,450	105	0.5				

■ 親機+子機2台（99%）の仕様

型式 (純度99%)	原料空気 圧力(MPa)	原料空気 流量(L/min)	N2発生量 (Nm <sup>3</sup> /h)	N2圧力 (MPa)	電源	寸法 (W×D×H)mm	重量 (kg)	適合圧縮機 参考サイズ			
TZ153-2090DX	0.95	5,250	90	0.70	単相 AC100V (AC200V) 400W	1,900×1,130×2,000	1,800	37kW			
	0.83	4,730	80	0.65							
	0.69	3,940	68	0.55							
TZ203-2120DX	0.95	6,600	120	0.70							
	0.83	5,940	108	0.65					2,100×1,230×2,150	2,600	55kW
	0.69	4,950	92	0.55							
TZ253-2150DX	0.95	8,400	150	0.70							
	0.83	7,560	135	0.65							
	0.69	6,300	112	0.55							
TZ303-2180DX	0.95	10,850	180	0.70							
	0.83	9,770	162	0.65		2,300×1,330×2,350	3,000	90kW			
	0.69	8,140	135	0.55							
TZ353-2210DX	0.95	12,900	210	0.70							
	0.83	11,610	190	0.65							
	0.69	9,680	157	0.55							

■ 親機+子機3台（99%）の仕様

型式 (純度99%)	原料空気 圧力(MPa)	原料空気 流量(L/min)	N2発生量 (Nm <sup>3</sup> /h)	N2圧力 (MPa)	電源	寸法 (W×D×H)mm	重量 (kg)	適合圧縮機 参考サイズ			
TZ154-2120DX	0.95	7,000	120	0.75	単相 AC100V (AC200V) 400W	2,400×1,130×2,000	2,250	45kW			
	0.83	6,300	108	0.70							
	0.69	5,250	92	0.60							
TZ204-2160DX	0.95	8,700	160	0.75							
	0.83	7,830	144	0.70					2,650×1,230×2,150	3,250	75kW
	0.69	6,530	120	0.60							
TZ254-2200DX	0.95	11,200	200	0.75							
	0.83	10,080	180	0.70							
	0.69	8,400	150	0.60							
TZ304-2240DX	0.95	14,400	240	0.75							
	0.83	12,960	216	0.70		2,900×1,330×2,350	3,750	110kW			
	0.69	10,800	180	0.60							
TZ354-2280DX	0.95	17,200	280	0.75							
	0.83	15,480	252	0.70							
	0.69	12,900	210	0.60							

※原料空気圧力でN2発生量、N2圧力が変わります。できるだけ高い圧力の圧縮空気を用意してください。

※改善改良の為、装置の仕様等は予告なく変更する場合がございます。